

Le système FOBA de rails de plafond. Un système qui crée de l'espace.

Finis les câbles emmêlés qui font trébucher. La solution: le système FOBA de rails de plafond

Câbles de secteur, rallonges, générateurs et pieds d'éclairage limitent le champ d'activité du photographe et donnent aux clients une impression de désordre.



La solution: le système FOBA de rails de plafond

Une planification aussi judicieuse que bien élaborée place l'éclairage, les générateurs et les câbles au plafond, où ils restent mobiles et accessibles. Le photographe travaille plus rapidement avec un éclairage parfait sur un sol entièrement libre, utilisant ainsi au mieux l'espace disponible. Mais ce n'est pas seulement dans les grands ateliers que le système de rails de plafond FOBA constitue une solution idéale pour un travail rationnel. C'est aussi le cas dans un petit studio, où chaque centimètre carré de surface de sol gagné représente une amélioration concrète des conditions de travail.

FOBA a développé deux systèmes différents pour petits et grands studios, tous deux conçus pour garantir une sécurité maximale et un grand confort de travail.



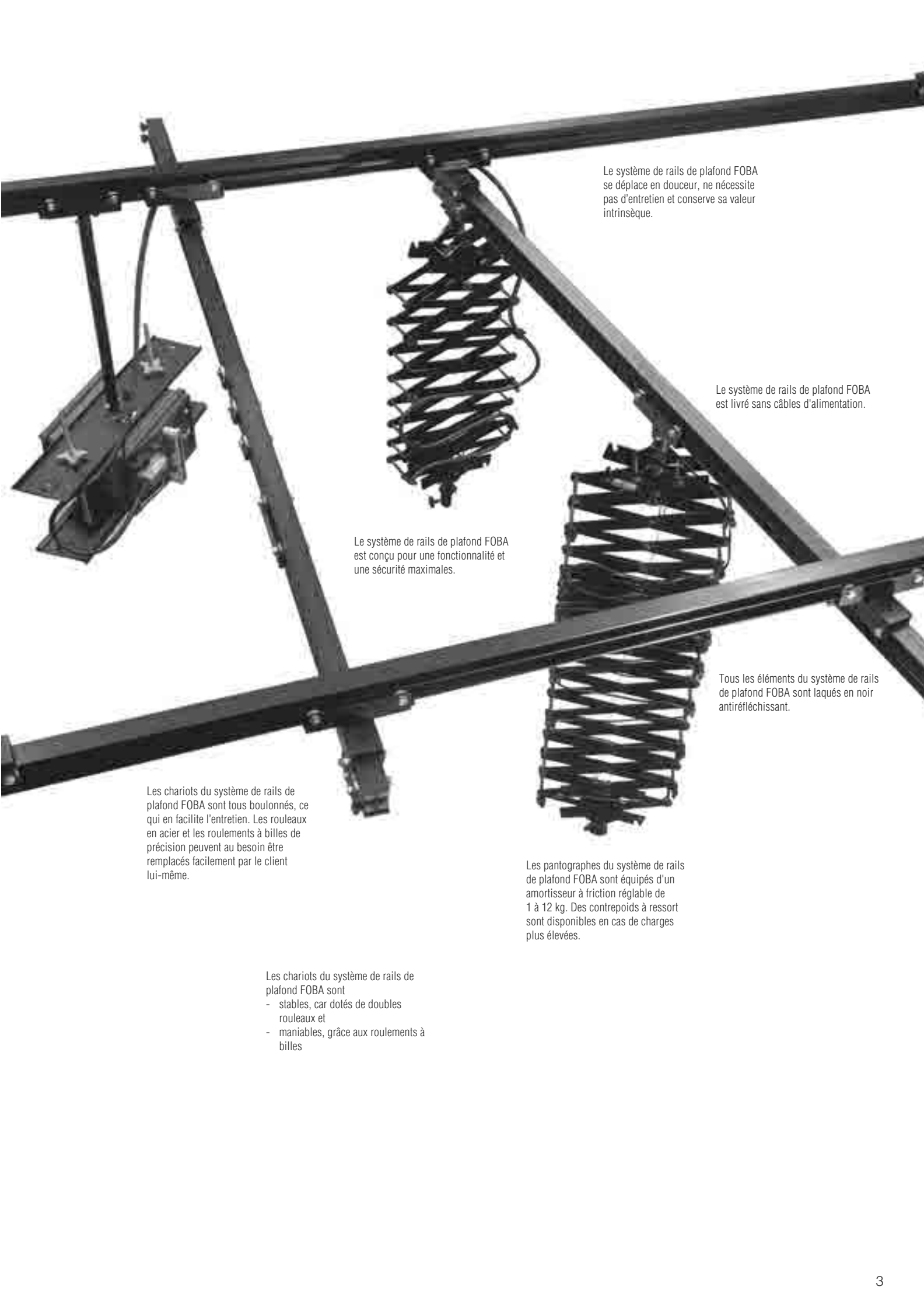
Le FOBA ROOF-TRACK

est un système simple, à planifier et monter soi-même. Il est conçu surtout pour des studios de petites et moyennes dimensions ainsi que pour ateliers de portrait où le client doit se sentir à l'aise.

Le FOBA MEGA-TRACK

est un équipement pour des studios professionnels aux exigences élevées. Les installations MEGA-TRACK sont exécutées sur mesure avec des composants FOBA standard, FOBA ou son représentant régional jouant alors le rôle de partenaire pour la planification, la production et l'installation

FOBA[®]
STUDIO-TECHNOLOGY



Le système de rails de plafond FOBA se déplace en douceur, ne nécessite pas d'entretien et conserve sa valeur intrinsèque.

Le système de rails de plafond FOBA est livré sans câbles d'alimentation.

Le système de rails de plafond FOBA est conçu pour une fonctionnalité et une sécurité maximales.

Tous les éléments du système de rails de plafond FOBA sont laqués en noir antiréfléchissant.

Les chariots du système de rails de plafond FOBA sont tous boulonnés, ce qui facilite l'entretien. Les rouleaux en acier et les roulements à billes de précision peuvent au besoin être remplacés facilement par le client lui-même.

Les pantographes du système de rails de plafond FOBA sont équipés d'un amortisseur à friction réglable de 1 à 12 kg. Des contrepoids à ressort sont disponibles en cas de charges plus élevées.

Les chariots du système de rails de plafond FOBA sont

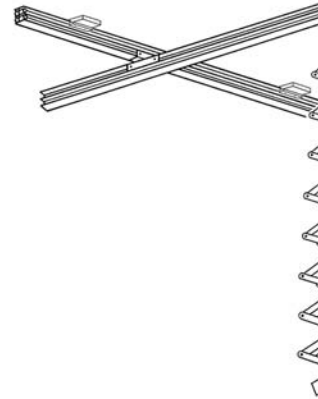
- stables, car dotés de doubles rouleaux
- maniables, grâce aux roulements à billes

Investissement minimal – grâce au système modulaire

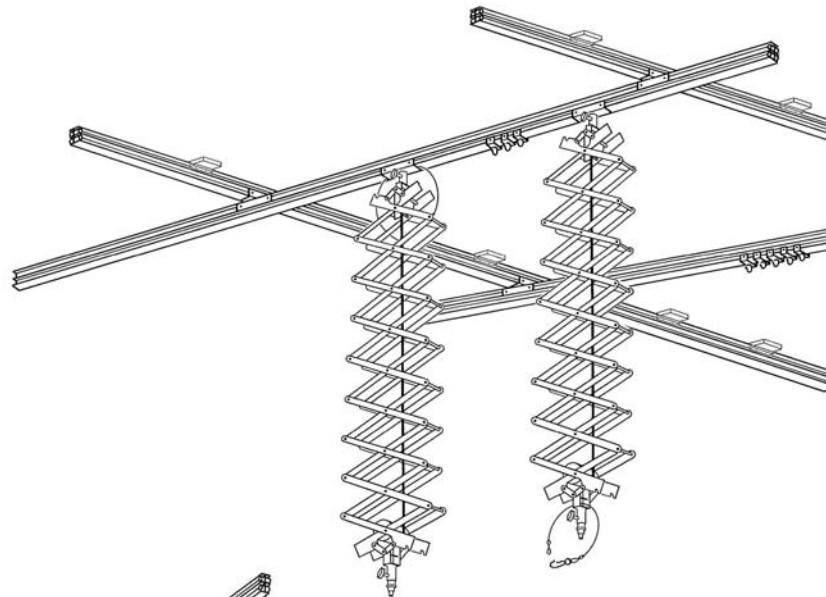
Le FOBA ROOF-TRACK est l'équipement parfait pour un petit ou moyen studio photo. Il est simple à installer et ne nécessite pas de planification exacte à l'avance. Un des trois kits complets FOBA pour 12, 16 ou 24 mètres carrés de plafond, pouvant être complétés librement par la suite, permet de débiter de la manière la plus avantageuse. Les kits contiennent les éléments nécessaires pour l'équipement de studio standard. Chaque système peut être complété par la suite, pour adapter au mieux le FOBA ROOF-TRACK à un projet spécifique ou à de nouveaux appareils.

Chaque kit comporte quatre à cinq rails de plafond, quatre ou six chariots de raccordement transversal, des pantographes auxquels on peut fixer diverses lampes ou panneaux réfléchissants. La fixation de sécurité pour monter les lampes ne peut être ouverte que par deux manipulations séparées. Comme troisième élément de sécurité, un câble spécial protège contre la chute accidentelle des appareillages suspendus.

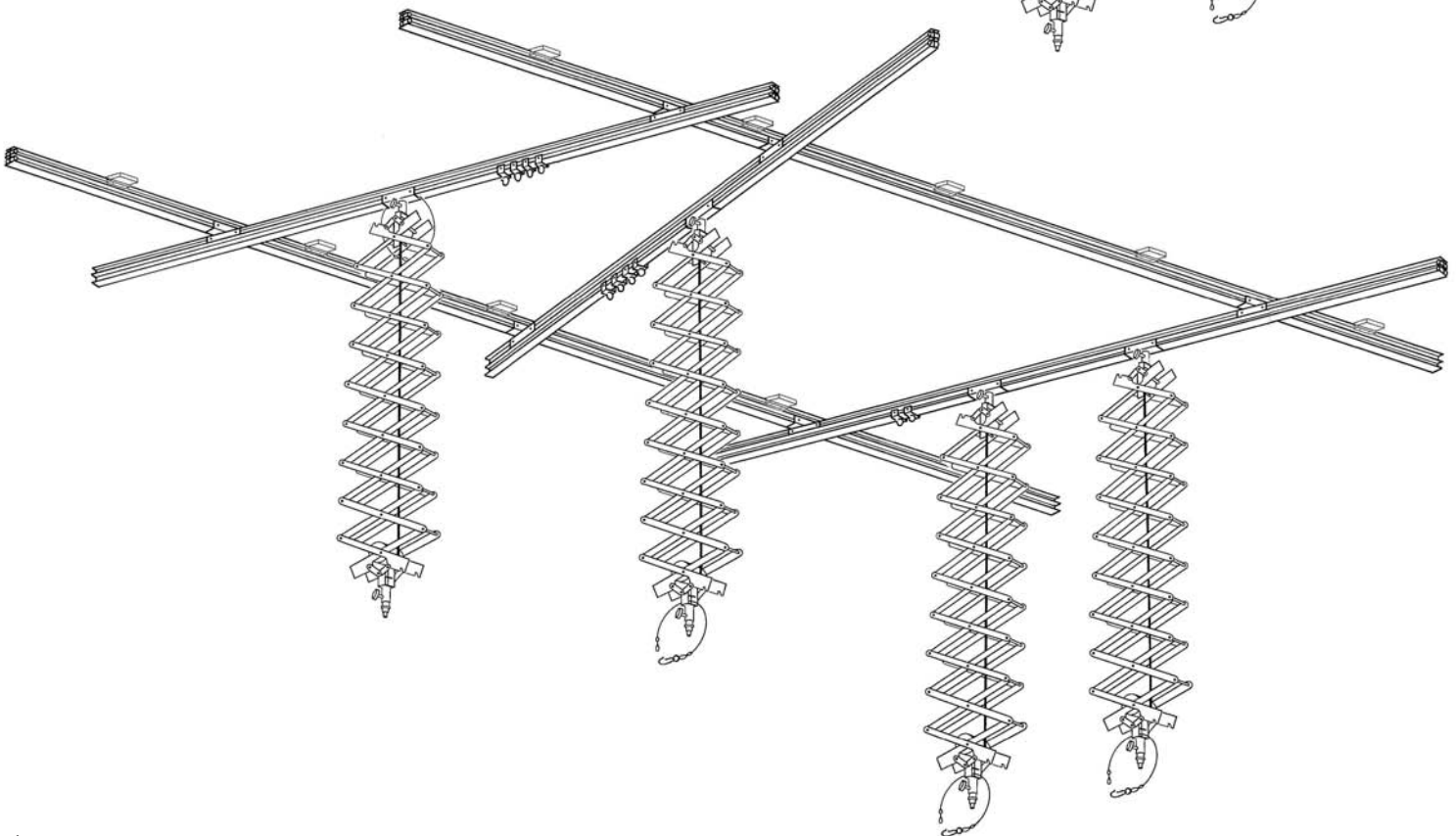
FOBA Mini-Kit ROTOA

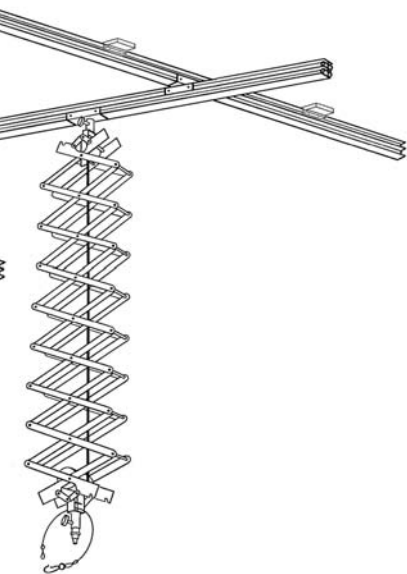
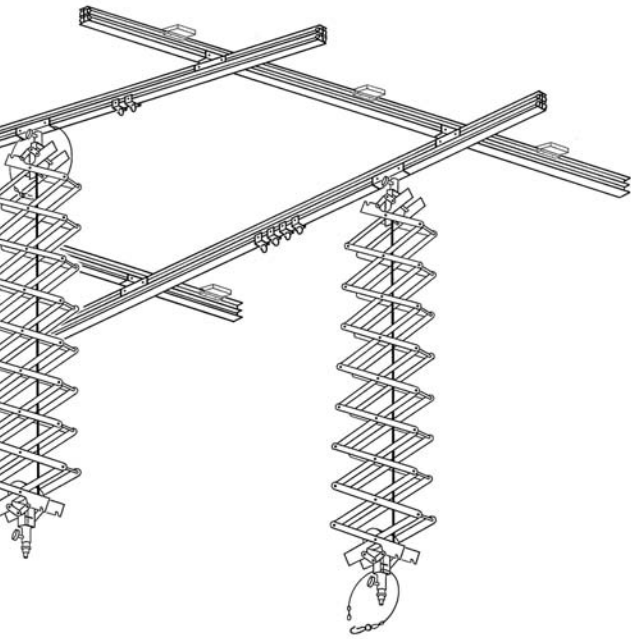


FOBA Profi-Kit ROTOE



FOBA Maxi-Kit ROTOU



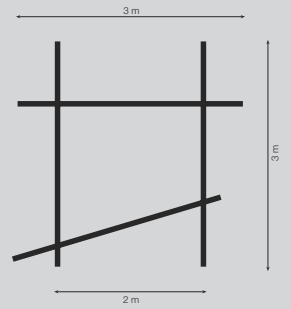


FOBA Mini-Kit ROTOA

Le kit mini FOBA pour plafonds de 12 m². Idéal pour petits studios (portraits, photos passeport); peut être complété par un autre kit ou des éléments individuels.

4	ROTRA-3	Rail de plafond 3 m
6	ROTIE	Butoir (2 pièces)
4	ROTAO	Chariot de raccordement transversal
2	ROTEU	Chariot avec raccord universel
3	ROTRO	Manchon de plafond (2 pièces)
2	ROTIA	Jeu de 4 chariots porte-câble
2	RODAU	Adaptateur universel
2	ROBAE	Pantographe avec amortisseur à friction
4	ROSIA	Câble de sécurité
1		Clef à fourche 8 mm
1		Clef à fourche 10 mm

Poids: 29 kg

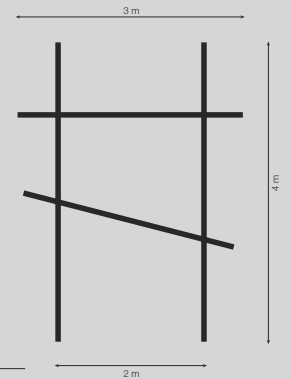


FOBA Profi-Kit ROTOE

Le kit profi FOBA pour studios professionnels avec env. 16 m² de plafond; peut être complété par un autre kit ou des éléments individuels.

2	ROTRA-4	Rail de plafond 4 m
2	ROTRA-3	Rail de plafond 3 m
6	ROTIE	Butoir (2 pièces)
4	ROTAO	Chariot de raccordement transversal
3	ROTEU	Chariot avec raccord universel
4	ROTRO	Manchon de plafond (2 pièces)
3	ROTIA	Jeu de 4 chariots porte-câble
3	RODAU	Adaptateur universel
3	ROBAE	Pantographe avec amortisseur à friction
6	ROSIA	Câble de sécurité
1		Clef à fourche 8 mm
1		Clef à fourche 10 mm

Poids: 40 kg

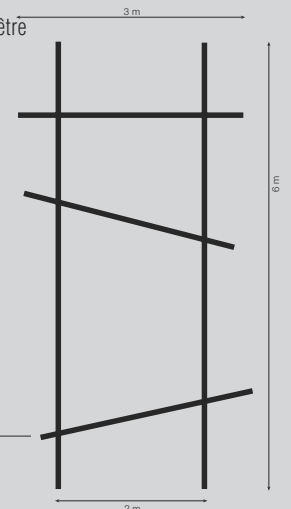


FOBA Maxi-Kit ROTOU

Le FOBA Maxi-Kit pour des plafonds de 24 m² et plus; peut être complété par un autre kit ou des éléments individuels.

2	ROTRA-6	Rail de plafond 6 m
3	ROTRA-3	Rail de plafond 3 m
8	ROTIE	Butoir (2 pièces)
6	ROTAO	Chariot de raccordement transversal
4	ROTEU	Chariot avec raccord universel
5	ROTRO	Manchon de plafond (2 pièces)
4	ROTIA	Jeu de 4 chariots porte-câble
4	RODAU	Adaptateur universel
4	ROBAE	Pantographe avec amortisseur à friction
8	ROSIA	Câble de sécurité
1		Clef à fourche 8 mm
1		Clef à fourche 10 mm

Poids: 57 kg



Sécurité avant tout

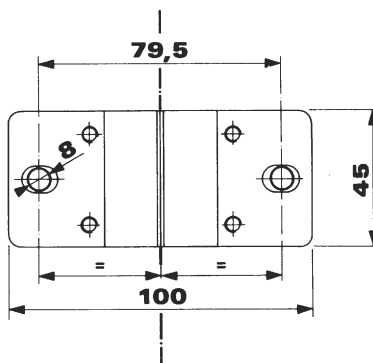
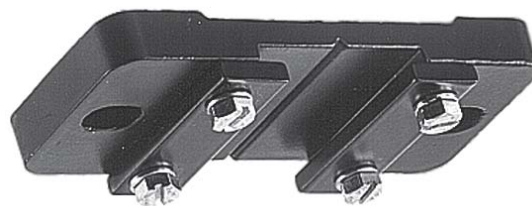
Pour ses systèmes de rails de plafond, FOBA utilise des matériaux contrôlés par rapport à leur solidité et correspondant aux normes de sécurité et de qualité les plus sévères.

De plus, tous les éléments portants sont soudés ou vissés selon les méthodes de production les plus modernes.

Le FOBA ROOF-TRACK est conçu pour supporter un poids de 25 kg par manchon de plafond ROTRO. La portance, en fait beaucoup plus élevée, dépend directement de la structure du plafond, des matériaux de construction et de l'état général du bâti. Les rails de plafond ROTRA sont livrables en 2, 3, 4 et 6 mètres de longueur. Des longueurs spéciales sont livrables sur demande.

Les plafonds des pièces ne sont pas toujours horizontaux, surtout dans les constructions anciennes. Deux éléments permettent d'égaliser exactement la hauteur du plafond:

L'entretoise RODIE est fabriquée par FOBA exactement sur mesure entre 10 cm et 1 m. RODIO, par contre, est une entretoise réglable qui, avec la tige filetée RIDIO, permet à l'installateur de niveler lui-même son système de rails avec grande précision.



ROTRO

Jeu de 2 manchons pour fixer les rails au plafond (y.c. vis de fixation au plafond).

Longueur:	100 mm
Largeur:	45 mm
Hauteur:	10 mm
Poids:	210 g

Sert également de raccord pour deux rails droits bout à bout



RODIE

Entretoise sur mesure de 10 à 100 cm entre plafond et manchon de plafond ROTRO (ROTRO non inclus).



RODIO

Entretoise réglable entre plafond et manchon ROTRO avec 2 écrous (ROTRO et tige filetée RIDIO non inclus).

Plage de réglage:	max. 3 cm
Poids:	790 g

RIDIO

Tige filetée M16 pour RODIO et RIDIU. Longueur: 1 m

Poids:	1,3 kg
--------	--------



RODOA

Jeu de 2 manchons de connexion pour relier 2 rails.

S'utilise de deux manières:

- connexion de rails à angle droit
- connexion de 2 rails juxtaposés ou comme renfort pour distances plus longues.

Poids:	600 g
--------	-------



ROTIO

Chariot porte-câble d'alimentation, avec anneau, pour le montage des pinces de fixation RUGOE, RUGOA, RUGOU.

Un chariot porte-câble ROTIO est nécessaire environ tous les 60 cm de câble d'alimentation. A l'extrémité du rail, le câble doit être enfilé dans le porte-câble du butoir ROTIE.

Poids: 120 g

ROTIA

Jeu de 4 ROTIO

Poids: 460 g



RUGOE, RUGOA, RUGOU

Pinces de fixation de câble d'alimentation pour chariot ROTIO et galet RUGEO:

RUGOE

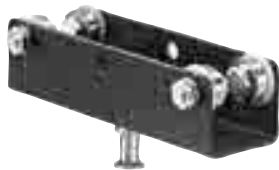
Diamètre: 6 à 8 mm

RUGOA

Diamètre: 10 à 15 mm

RUGOU

Diamètre: 15 à 19 mm
Poids: 20 g chacun



ROTEU

Chariot ROOF-TRACK avec raccord universel pour pantographe ou rallonge tubulaire.

Longueur: 15 cm

Poids: 450 g

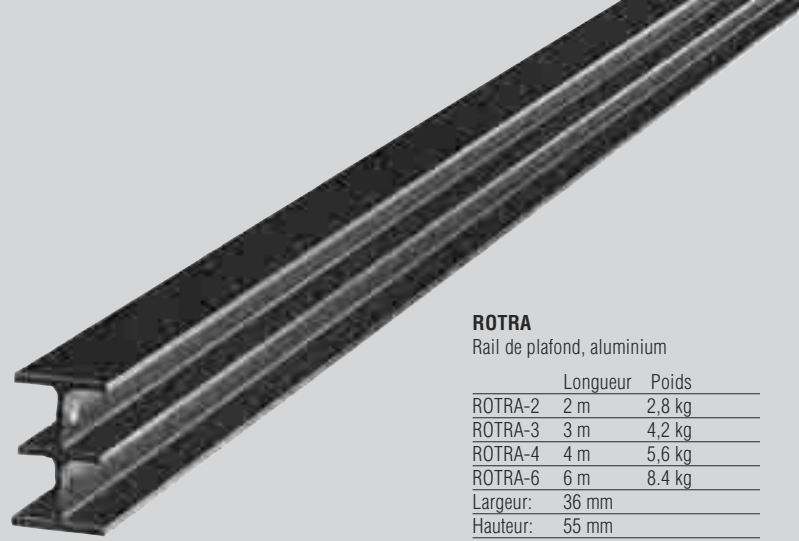


ROTUO

Chariot avec raccord fileté 3/8" pour COMBITUBE*

Poids: 450 g

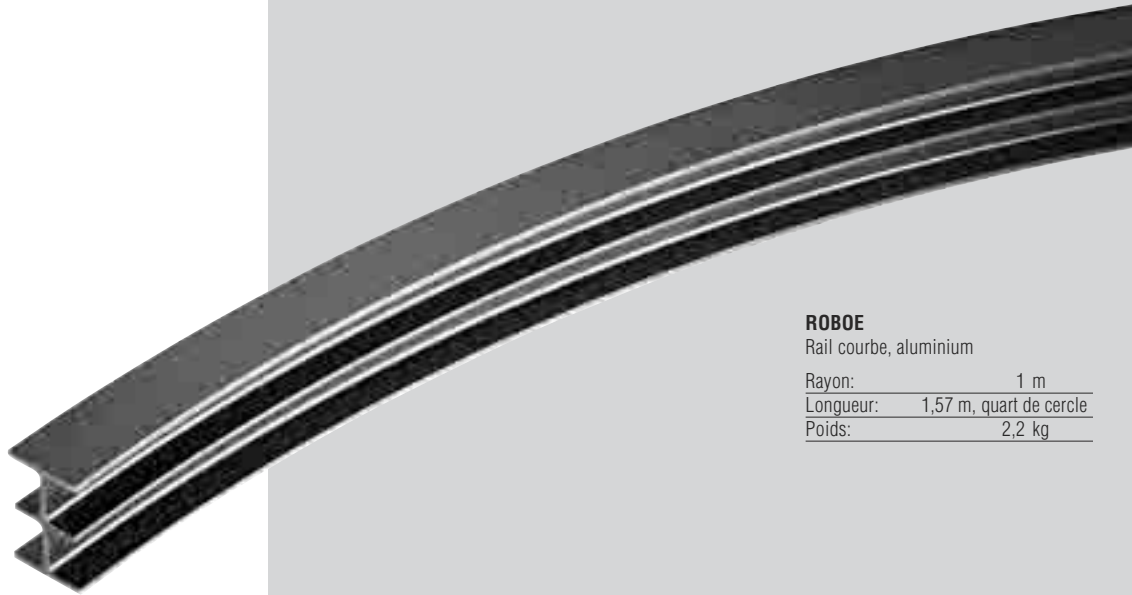
* Informations détaillées sur le système pratique COMBITUBE sous www.foba.com



ROTRA

Rail de plafond, aluminium

	Longueur	Poids
ROTRA-2	2 m	2,8 kg
ROTRA-3	3 m	4,2 kg
ROTRA-4	4 m	5,6 kg
ROTRA-6	6 m	8,4 kg
Largeur:	36 mm	
Hauteur:	55 mm	



ROBOE

Rail courbe, aluminium

Rayon:	1 m
Longueur:	1,57 m, quart de cercle
Poids:	2,2 kg



ROTAO

Chariot transversal pour le raccordement entre rail transversal et rail longitudinal. Chaque transversale nécessite au moins 2 ROTAO.

Poids: 800 g



ROTIE

Jeu de 2 butoirs avec porte-câble d'alimentation en bout de rail.

Poids: 40 g



ROBRE

Jeu de 2 amortisseurs pour le freinage en douceur du chariot ou du chariot transversal.

Poids: 40 g



Boîtes à lumière planant au-dessus du studio ...

Le système de rails de plafond FOBA est idéal pour les grandes boîtes à lumières. La boîte à lumière est ainsi fixée sûrement au plafond du local et peut être déplacée facilement et rangée sans difficulté.



Léger comme sur des rails

Les systèmes de rails de plafond FOBA offrent au photographe professionnel non seulement l'avantage d'un plancher libre de toute entrave, mais garantissent aussi un travail rapide et plus précis. Les pantographes servent à régler la hauteur des projecteurs. Un amortisseur à friction permet aux projecteurs de «planer».

ROMEI

Suspension, partiellement motorisée. Pour boîtes à lumière jusqu'à max. 35 kg. Sans chariot, mais avec quatre moteurs 24 V pour le déplacement vertical, commande à distance à 4 canaux, 10 m de câble, rotation manuelle de 360°.

ROMEI est utilisable aussi bien sur ROOF-TRACK (+ ROMAO) que sur MEGA-TRACK (+ ROMAE). Cette suspension est pourvue de divers points d'ancrage et permet la fixation de boîtes à lumière de max. 1.5 x 2.5 m.

Poids: 33 kg



ROMAO

Jeu de chariots pour ROMEI correspondant au système ROOF-TRACK.

Poids: 1,6 kg



ROBAO
Pantographe de 3.8 m avec amortisseur à friction. Force portante réglable de 1 à 12 kg. En option, contrepoids à ressort ROSAO ou ROSAE pour charges plus lourdes et un maniement facilité.

Longueur: 37 à 380 cm
Poids: 7,5 kg



ROBAE

avec contrepoids à ressort

ROBAE avec contrepoids à ressort

Les contrepoids à ressort augmentent la force portante et facilitent le maniement des pantographes. Ils doivent être montés, conformément aux instructions de montage, alors que le pantographe est fermé, et arrêtés avec les vis de sécurité.

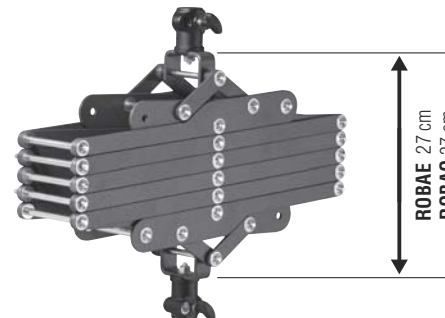


ROSAO (couleur: bleu)
Contrepoids à ressort pour ROBAO.
Charge admise: 6 à 13 kg

Poids: 935 g

ROSAE (couleur: bleu)
Contrepoids à ressort pour ROBAO.
Charge admise: 13 à 18 kg

Poids: 1,2 kg



ROBAE 27 cm
ROBAO 37 cm

Format très compact une fois replié



ROBAE

Pantographe de 2 m avec amortisseur à friction. Force portante réglable de 1 à 12 kg. En option, contrepoids à ressort ROSEO ou ROSEA pour charges plus lourdes et un maniement facilité.

Longueur: 27 à 200 cm
Poids: 4,9 kg

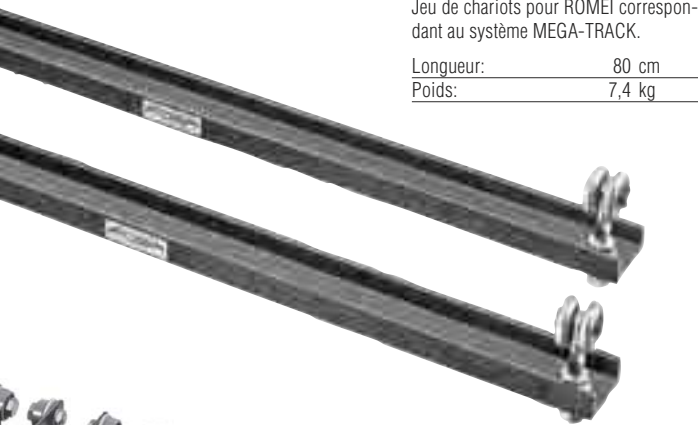


ROSEO (couleur: rouge)
Contrepoids à ressort pour ROBAE.
Charge admise: 6 à 13 kg

Poids: 725 g

ROSEA (couleur: rouge)
Contrepoids à ressort pour ROBAE.
Charge admise: 13 à 18 kg

Poids: 915 g



ROMAE

Jeu de chariots pour ROMEI correspondant au système MEGA-TRACK.

Longueur:	80 cm
Poids:	7,4 kg



RODOI 1

Rallonge tubulaire, p.ex. entre chariot et appareillage suspendu; avec vis de sécurité et contre-écrous, pour tous adaptateurs

Longueur	50 cm
Diamètre intérieur:	5/8 "
Poids:	420 g

RODOI 2

Rallonge tubulaire avec vis de sécurité et contre-écrous, pour tous adaptateurs.

Longueur	1 m
Diamètre intérieur:	5/8 "
Poids:	840 g



RODUO

Douille de raccordement entre adaptateurs (version courte de la rallonge tubulaire), avec vis de sécurité et contre-écrous, pour tous adaptateurs.

Longueur:	65 mm
Diamètre intérieur:	5/8"
Poids:	90 g



ROGOU

Support universel. Peut être inséré verticalement ou horizontalement dans un raccord tubulaire (RODOI, RODUO) ou un pantographe. Permet de raccorder plusieurs projecteurs ou appareillages au même chariot.

Longueur:	70 cm
Poids :	900 g

ROTUI

Support universel ou pour générateur, réglable: hauteur max. 28 cm, largeur max 54 cm.

La fixation au chariot nécessite au moins une rallonge tubulaire ou une douille de raccordement.

Poids:	3,3 kg
--------	--------



ROSIA

Câble de sécurité.

Longueur:	43 cm
Poids:	20 g



ROTAI

Équilibreur du centre de gravité. Le centre de gravité de projecteurs et appareillages suspendus ne correspond pas toujours à l'axe vertical de la suspension. L'équilibreur permet de corriger la verticalité.

Longueur:	29 cm
Poids:	410 g



RODAU

Adaptateur universel avec filetage 3/8" et 1/4".

Poids:	75 g
--------	------



RODUE

Adaptateur universel avec filetage 3/8" et écrou à ailettes.

Poids:	60 g
--------	------



RODEA

Adaptateur pour lampes Broncolor Pulso.

Poids:	95 g
--------	------



RODUI

Adaptateur pour Bron Impact.

Poids:	110 g
--------	-------



RODEA

Raccord* (conique, filetage externe 3/8") entre COMBITUBE et adaptateur; p. ex. pour pantographe ou flash.

Poids: 60 g



RODEE

Raccord* (conique, filetage interne 3/8") entre COMBITUBE et adaptateur; p. ex. pour pantographe ou flash.

Poids:	95 g
--------	------

* Informations détaillées sur le système pratique COMBITUBE sous www.foba.com

MEGA-TRACK pour méga exigences

Le système de rails de plafond FOBA MEGA-TRACK est conçu pour satisfaire aux exigences les plus élevées du studio professionnel et faire face aux charges extrêmes, comme par exemple les boîtes à lumière de grandes dimensions. Tous les éléments MEGA-TRACK sont calculés par les ingénieurs FOBA ou leurs partenaires de vente en fonction de la position et des exigences spécifiques, et réalisé individuellement à l'aide de composants standard FOBA. C'est le seul moyen de garantir une sécurité maximale, une charge allant jusqu'à 250 kg et une utilisation aussi judicieuse que possible de l'espace existant. Le système de rails de plafond FOBA MEGA-TRACK est composé de profilés spéciaux en acier haute qualité laqué noir, avec deux rainures de roulement intégrées.

Les chariots et les rouleaux doubles du système de rails de plafond FOBA MEGA-TRACK sont conçus pour les charges élevées. Cela représente une contribution décisive à l'efficacité et au confort du travail en studio. Le FOBA MEGA-TRACK devient encore plus confortable à utiliser avec le chariot à moteur équipé de commande à distance. Le chariot à blocage manuel est utile pour les éléments à emplacement fixe, ou qui ne sont utilisés que rarement. Pour des applications de moindre envergure, un chariot raccord spécial permet de combiner le FOBA MEGA-TRACK au système de rails de plafond ROOF-TRACK conçu pour les charges plus faibles.



RIGUE

Manchon de fixation de rails longitudinaux au plafond (y.c. vis de fixation au plafond).

Longueur:	65 mm
Largeur:	53 mm
Hauteur:	70 mm
Poids:	650 g



ROBRO

Chariot raccord double pour éclairages lourds (jusqu'à 250 kg).

Espacement des rails:	75 cm
Longueur:	100 cm
Poids:	7,2 kg



RIGOE

Manchon double emploi, pour raccorder les rails longitudinaux bout à bout et les fixer au plafond (y.c. vis de fixation au plafond).

Longueur:	130 mm
Largeur:	53 mm
Poids:	1,0 kg



ROBRI

Comme ROBRO, mais avec 2 manchons longs.

Longueur:	100 cm
Poids:	9,2 kg



ROGAO

Chariot raccord, permet d'accrocher un transversal ROOF-TRACK, plus petit, à un rail MEGA-TRACK de dimensions supérieures.

Longueur:	31 cm
Poids:	2,5 kg



RUGAI

Chariot de traction à moteur 24 V pour le déplacement horizontal des chariots.

Longueur:	26 cm
Poids:	4 kg



RAGIE

Rouleaux doubles avec raccord COMBITUBE* (filetage 3/8").

Poids:	360 g
--------	-------



REGIE

Chariot avec raccord COMBITUBE* (filetage 3/8") et blocage manuel, pour lampes, spots etc.

Longueur:	25 cm
Poids:	1,3 kg

* Informations détaillées sur le système pratique COMBITUBE sous www.foba.com



ROGIE

Chariot transversal pour raccorder un rail transversal à un longitudinal. Chaque rail transversal nécessite au moins deux ROGIE.

Longueur:	49 cm
Poids:	3,75 kg



ROGIO

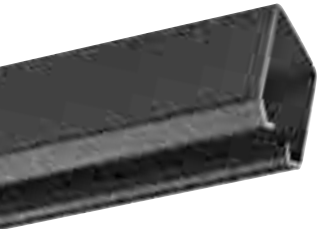
Chariot raccord avec manchon long pour la fixation solide de deux rails transversaux bout à bout.

Longueur:	49 cm
Poids:	4,8 kg



RIDIE

Entretoise sur mesure de 10 cm à 1 m entre plafond et manchon RIGUE (RIGUE non inclus).



REGUE

Rail de plafond en acier de haute qualité; longueur sur demande.

Longueur maximale:	6 m
Largeur:	43 mm
Hauteur:	50 mm
Poids 6 m:	18 kg



RIDIU

Entretoise réglable entre plafond et manchon RIGUE ou RIGOE, avec 2 écrous (manchon RIGUE et tige filetée RIDIO non inclus).

Plage de réglage:	max. 3 cm
Poids:	610 g

RIDIO

Tige filetée M16 pour RODIO et RIDIU. Longueur: 1 m

Poids:	1,3 kg
--------	--------



RETIU

Chariot avec adaptateur universel pour pantographes et accessoires, avec blocage manuel.

Longueur:	25 cm
Poids:	1,3 kg



RUGEO

Galet porte-câble d'alimentation pour pinces de fixation RUGOE, RUGOA, RUGOU. Le galet roule sur le câble métallique RUGAE, lui-même fixé au support RUGIO.

Un galet porte-câble RUGEO est nécessaire environ tous les 60 cm de câble d'alimentation. A l'extrémité du rail, le câble doit être fixé à l'aide d'une pince câble.

Poids:	30 g
--------	------



RUGOE, RUGOA, RUGOU

Pinces de fixation de câble d'alimentation pour chariot ROTIO et galet RUGEO:

RUGOE

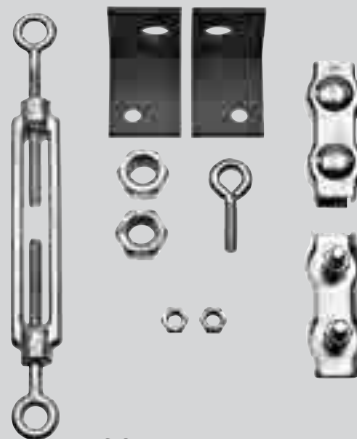
Diamètre:	6 à 8 mm
-----------	----------

RUGOA

Diamètre:	10 à 15 mm
-----------	------------

RUGOU

Diamètre:	15 à 19 mm
Poids:	20 g chacun



RUGIO

Support pour câble métallique complet, câble RUGAE non inclus. Les brides de fixation à angle sont installées directement sur les différents chariots (transversaux, à raccord ou à raccord double)

Poids:	320 g
--------	-------



RUGAE

Câble métallique pour MEGA-TRACK, enduit caoutchouc, longueur sur demande.

Diamètre:	5 mm
Poids:	40 g/m



REGIA

Manivelle de blocage pour chariots RETIU et REGIE, différentes longueurs sur demande.

Longueur standard:	1,3 m
Poids:	780 g



RIGIE

Butoir d'arrêt pour chariots etc. Placement libre sur tout rail MEGA-TRACK.

Poids:	160 g
--------	-------

